

## Explaining the mediation role of rumination in the relationship between personality traits and perceived stress with body image concern

Shokoofeh Samadian<sup>1</sup>, Mahnaz Estaki<sup>2</sup>, Roya Koochakentezar<sup>2</sup>, Anita Baghdassarians<sup>2</sup>, Afsaneh Ghanbari Panah<sup>2</sup>

<sup>1</sup> PhD Candidate of Psychology, Department of General psychology, Islamic Azad University, Central Tehran Branch, Tehran, Iran

<sup>2</sup> Assistant Professor, PhD, Department of General Psychology, Faculty of Psychology and Education, Islamic Azad University, Central Tehran Branch, Tehran, Iran

### Abstract

**Background:** The desire for beauty has long existed in human nature. Cosmetic surgery has been considered for creating beauty and an optimal mental image today. The purpose of present study was to explain the mediation role of rumination in the relationship between personality traits and perceived stress with body image concern.

**Materials and methods:** The present research was a correlation type study in which 345 applicants for cosmetic surgery who referred to surgical centers in Northern Tehran in 2017 were voluntarily selected by convenient and purposive sampling method. They answered to the demographic questionnaires, perceived stress by Cohen et al. (1983), the personality by NEO (1985), body image concern by Littleton (2005) and ruminative responses by Nolen-Hoeksema and Morrow (1991). Data analysis was done at descriptive and inferential levels using normality tests, confirmatory factor analysis (CFA) and structural equation modeling by SPSS-ver.24, Amos software.

**Results:** The results showed that the model for measuring the variables of research was valid and rumination had a mediation role in the relationship between personality traits and perceived stress with the body image concern in applicants for cosmetic surgery. Similarly, the structural model of body image concern based on personality traits and perceived stress had a favorable fit.

**Conclusion:** Normalized scales need to be used to understand and evaluate psychology before cosmetic surgery, and this screening can reduce the number of unnecessary surgeries.

**Keywords:** *Rumination, Personality traits, Perceived stress, Body image concern, Cosmetic surgery.*

**Cited as:** Samadian SH, Estaki M, Koochakentezar R, Baghdassarians A, Ghanbari Panah A. Explain the mediation role of rumination in the relationship between personalitytraits and perceived stress with body image concern. Medical Science Journal of Islamic Azad University, Tehran Medical Branch 2021; 31(2): **218-228**

**Correspondence to:** Mahnaz Estaki

**Tel:** +98 88216100

**E-mail:** p.esteki@gmail.com

**ORCID ID:** 0000-0001-5091-6533

**Received:** 20 Jun 2020; **Accepted:** 18 Oct 2020

## تبیین مدل نقش واسطه‌ای نشخوار فکری در رابطه بین ویژگی‌های شخصیتی و استرس ادراک شده با نگرانی از تصویر بدنی در افراد متقاضی جراحی زیبایی شکوفه صمدیان<sup>۱</sup>، مهناز استکی<sup>۲</sup>، رویا کوچک انتظاری<sup>۲</sup>، آنیتا باغداساریانس<sup>۲</sup>، افسانه قنبری پناه<sup>۲</sup>

<sup>۱</sup>دانشجوی دکتری روانشناسی عمومی، دانشکده روانشناسی و علوم تربیتی، دانشگاه آزاد اسلامی واحد تهران مرکزی، تهران، ایران  
<sup>۲</sup>استادیار، گروه روانشناسی، دانشکده روانشناسی و علوم تربیتی، دانشگاه آزاد اسلامی واحد تهران مرکزی، تهران، ایران

### چکیده

**سابقه و هدف:** تمایل به زیبایی از دیرباز در سرشت انسان‌ها وجود داشته است. جراحی زیبایی برای خلق زیبایی و ایجاد تصویر ذهنی مطلوب امروزه مورد توجه قرار گرفته است. هدف از این پژوهش، تبیین نقش واسطه‌ای نشخوار فکری در رابطه بین ویژگی‌های شخصیتی و استرس ادراک شده با نگرانی از تصویر بدنی بود.

**روش بررسی:** طرح پژوهش حاضر یک مطالعه همبستگی است که در آن ۳۵۰ نفر از متقاضیان جراحی زیبایی که به مراکز جراحی زیبایی شمال تهران مراجعه کرده بودند، داوطلبانه و به روش نمونه‌گیری در دسترس و هدفمند انتخاب شدند و به پرسش‌نامه‌های جمعیت‌شناختی، استرس ادراک شده کوهن و همکاران (۱۹۸۳)، پرسش‌نامه شخصیت نئو (۱۹۸۵)، نگرانی از تصویر بدنی لیتلتون (۲۰۰۵) و پاسخ‌های نشخواری نولن هوکسما و مارو (۱۹۹۱) پاسخ دادند. تحلیل داده‌ها با استفاده از نرم‌افزارهای SPSS و Amos و با تکیه بر مدل‌های معادلات ساختاری مورد تحلیل قرار گرفت.

**یافته‌ها:** نتایج نشان داد مدل اندازه‌گیری متغیرهای پژوهش اعتبار دارد و نشخوار ذهنی نقش واسطه‌ای در رابطه بین ویژگی‌های شخصیتی و استرس ادراک شده با نگرانی از تصویر بدنی در افراد متقاضی جراحی زیبایی دارد. همین‌طور مدل ساختاری نگرانی از تصویر بدنی بر اساس ویژگی‌های شخصیتی و استرس ادراک شده از برازش مطلوبی برخوردار است. نتیجه‌گیری: لازم است از مقیاس‌های هنجار شده برای درک و ارزیابی روانشناختی قبل از جراحی زیبایی استفاده شود و این غربالگری می‌تواند باعث کاهش تعداد جراحی‌های غیرضروری شود.

**واژگان کلیدی:** نشخوار فکری، ویژگی‌های شخصیتی، استرس ادراک شده، نگرانی از تصویر بدنی، جراحی زیبایی.

### مقدمه

بیش از ۲۳ میلیون عمل جراحی و روش غیر جراحی زیبایی در دنیا انجام شده است (۳). ایران نیز یکی از کشورهای با رتبه بالا در انجام جراحی‌های زیبایی در دنیا شناخته شده است. طبق گزارش‌های موجود، ایران از نظر نسبت اعمال جراحی انجام شده به کل جمعیت در رتبه‌های اول جهان قرار دارد (۴).

تصویر بدنی عموماً به عنوان "تصویری که از بدن در ذهن وجود دارد و به عبارتی طریقی که بدن ادراک می‌شود" تعریف می‌شود (۵). نارضایتی از تصویر بدنی دربرگیرنده تفاوت بین ویژگی‌های فعلی بدن با آنچه در حال حاضر به وسیله فرد

جراحی زیبایی یکی از آخرین دستاوردهای بشر برای خلق زیبایی است (۱) که برای خلق زیبایی و ایجاد تصویر ذهنی مطلوب امروزه مورد توجه قرار گرفته است (۲). انجمن بین‌المللی جراحی زیبایی (international society of aesthetic plastic surgery) (ISAPS) در سال ۲۰۱۷ آمریکا اعلام کرد

آدرس نویسنده مسئول: تهران، روه روان‌شناسی عمومی، دانشکده روان‌شناسی و علوم تربیتی، دانشگاه آزاد اسلامی واحد تهران مرکزی، شکوفه صمدیان (email: p.esteki@gmail.com)

ORCID ID: 0000-0001-5091-6533

تاریخ دریافت مقاله: ۹۹/۳/۳۱

تاریخ پذیرش مقاله: ۹۹/۷/۲۷

ادراک می شود یا آنچه می خواهد باشد است که معمولا با هیجانات منفی همراه است (۶). وادن و سارور در مطالعه خود بیان کردند که نارضایتی و نگرانی نسبت به بدن و اشتغال ذهنی نسبت به تغییر دادن آن در بین جوانان داوطلب جراحی زیبایی بیشتر مشاهده می شود (۷). همین طور دیماتئی، باگلیاکا، لازاری به این نتیجه رسیدند که نارضایتی از تصویر بدنی می تواند پیش بینی کننده جراحی زیبایی باشد (۸). همچنین تحقیقات نشان می دهد که ۲ در صد بیماران که درخواست جراحی زیبایی داده اند از نارضایتی از تصویر بدنی رنج می برد (۹). در مطالعه بیندو و بابو و هم چنین هایجینز و سانگ نارضایتی از تصویر بدنی به عنوان یکی از عوامل گرایش به جراحی زیبایی است (۳،۱۰). نظریه فرهنگی - اجتماعی از نظریات بسیار مهم در حوزه نارضایتی از تصویر بدنی است. این نظریه بر روی تاثیر ارزش های فرهنگی اجتماع بر ارزش های فردی اشاره دارد. همین طور این نظریه بیان می کند که ناتوانی در دست یابی به فیزیک ایده آل با پیامدهای رفتاری، عاطفی و ادراکی مرتبط است. این نارضایتی از ظاهر بدنی گاه موجب اضطراب و استرس های فلج کننده می شود. این استرس در نتیجه تعامل میان فرد و محیط به وجود می آید و موجب ایجاد ناهماهنگی (واقعی یا غیر واقعی) میان ملزومات یک موقعیت و منابع زیستی، روانی و اجتماعی فرد می شود (۱۱). استرس و تصور از بدن به عنوان دو سازه روانی که هر دو به نحوی به درک و شناخت فرد مرتبط است با هم رابطه دارند، به این صورت که شخصی که نسبت به اندام و چهره خود تصور منفی داشته باشد نسبت به اکثر رویدادهای زندگی دید منفی خواهد داشت (۱۲). براساس دیدگاه تبدیلی استرس وی با پردازش منفی از رویدادها، استرس بیشتری را کسب خواهد کرد و برعکس این رابطه هم مصداق دارد. لذا هرچه تصور از بدن مثبت تر باشد، استرس کمتری تجربه خواهد شد (۱۳). عوامل تاثیرگذار درونی بر این استرس ادراک شده بسیارند. صفات شخصیتی یکی از اساسی ترین مولفه های درونی تاثیرگذار بر این تجربه های استرس زا است. به طور کلی شخصیت الگوی نسبتا پایدار صفات، گرایش ها و ویژگی هایی است که تا اندازه ای به رفتار افراد دوام می بخشد (۱۴). بر اساس تحقیقات انجام شده لونگو، کاسپر و هاسر، افراد با ویژگی های خاص شخصیتی بیش از سایرین در خطر استرس و انواع بیماری های جسمی قرار دارند (۱۵). همین طور پژوهش های کاکاوند و دمرچلی (۱۳۹۶)، نادری راوندی، صدیقی ارفعی و بربری (۱۳۹۴)، و فراست و فالگارد (۲۰۱۱) همگی به این نتیجه رسیدند که بین ویژگی های شخصیتی و

استرس ادراک شده رابطه وجود دارد (۱۶-۱۸). نظریات و تعاریف در مورد شخصیت بسیار گسترده و متفاوت است. یکی از نظریات مورد پذیرش نظریه شخصیتی پنج عاملی نئو است. کاستا و مک کری پنج عامل نیرومند یا بزرگ را در ارتباط با ساختار شخصیت پی گرفتند که عبارتند از: روان آزدگی، پذیرا بودن، مسئولیت پذیری، برون گرایی و توافق پذیری (۱۹). نقش این اشتغال ذهنی و افکارناخواسته در تداوم اضطراب ها و حتی تشدید آن ها بارها در پژوهش های مختلف تایید شده است (۲۰). یکی از انواع افکار ناخواسته نشخوار فکری است. اصطلاح نشخوار فکری به هر نوع فکری که گرایش به تکرار شدن دارد اطلاق می شود (۲۱). افراد مبتلا به نگرانی در مورد بدشکلی بدن در اثر عیوب ادراک شده خود دچار پربشانی در حوزه های مختلف زندگی می شوند و اغلب تصاویر و افکار مزاحم و ناخوانده ای درباره ظاهر جسمانی بر آنها هجوم می آورد و در نتیجه از کیفیت زندگی و کارکرد روزانه آنها کاهش می یابد (۲۲). پژوهش های برینکر و ویکنسون (۲۰۱۴) و رودیگر و همکارانش (۲۰۱۳) دریافتند که بین شخصیت با سبک تفکر نشخواری رابطه وجود دارد (۲۳،۲۱). نظریه پیشرفت هدف (goal progress theory) را در رابطه با نشخوار، نشخوار را نه به عنوان واکنش به حالت خلقی بلکه به عنوان پاسخ به شکست در پیشرفت رضایت بخش در رسیدن به هدف در نظر می گیرند (۲۴). بنابر آنچه گفته شد، اگرچه رابطه بین نگرانی از تصویر بدنی با استرس ادراک شده و صفات شخصیتی بارها مورد تایید پژوهش های مختلفی مثل فراست و فالگارد (۲۰۱۱)، دانش و فروزنده (۱۳۹۷)، الفت بخش و همکارانش (۱۳۹۷) و صادقی و همکارانش (۱۳۹۷) قرار گرفته است، اما توجه به نقش مولفه های میانجی در این رابطه بسیار اندک بوده و لذا ضرورت بررسی نشخوار ذهنی به عنوان یک متغیر میانجی در هر یک از متغیرهای تحقیق احساس می شد (۱۸، ۲۷-۲۵). با توجه به اینکه درک و ارزیابی روانشناختی قبل از جراحی ضروری است و غربالگری می تواند باعث کاهش تعداد جراحی های غیر ضروری و افزایش رضایت از نتایج جراحی شود، در ایران این امر مورد توجه قرار نگرفته است. بنابراین شناخت ویژگی های روانشناختی و شخصیتی متقاضیان جراحی زیبایی به کمک مقیاس های هنجاریابی شده می تواند در برنامه ریزیهای مختلف در جهت پیشگیری و درمان مشکلات روانشناختی این بیماران کمک کند. همچنین ضرورت پژوهش های جدیدی برای بررسی جامع تر آشکار می شود تا معلوم شود کدام فاکتور

۰/۸۱، ۰/۷۹، ۰/۸۳ و ۰/۸۸ گزارش شده است (۳۱). همچنین شگری، دانشور پور و عسگری پایایی ابعاد مذکور را با روش آلفای کرونباخ به ترتیب ۰/۸۳، ۰/۷۵، ۰/۸۰، ۰/۷۹ و ۰/۷۹ گزارش کردند (۳۲).

**پرسشنامه نگرانی درباره تصور بدنی لیتلتون و همکاران (۲۰۰۵):** این پرسشنامه حاوی ۱۹ ماده است که به بررسی نارضایتی و نگرانی فرد درباره‌ی ظاهرش می‌پردازد. در این ابزار از آزمودنی خواسته می‌شود در مورد هر یک از ماده‌ها، میزانی که آن ماده احساسات یا رفتار را نشان می‌دهد، روی مقیاس ۱ تا ۵ درجه‌بندی کند. اعتبار این پرسشنامه به روش همسانی درونی بررسی شده و ضریب آلفای کرونباخ ۰/۹۳ به دست آمده است. ضریب همبستگی هر یک از سوالات با نمره کل پرسش نامه از ۰/۳۲ تا ۰/۷۳٪ با میانگین ۰/۶۲٪ بوده است. در ایران بساک نژاد و غفاری (۳۳) روایی این آزمون را براساس همسانی درونی به روش آلفای کرونباخ ۰/۹۵٪ گزارش کردند. ضریب آلفای کرونباخ ۰/۹۳ برای کل پرسش نامه، ۰/۹۲ برای عامل اول و ۰/۷۶ برای عامل دوم نزدیک بود و نشانگر رضایت بخش بودن اعتبار این پرسش نامه است.

**پرسش نامه پاسخ‌های نشخواری نولن هوکسما و مارو (۱۹۹۱):** این پرسش نامه در ایران توسط باقری نژاد و همکارانش (۱۳۸۹) ترجمه شد. این مقیاس واکنش‌های خلقی منفی را مورد ارزیابی قرار می‌دهد و از دو خرده مقیاس پاسخ‌های نشخواری و پاسخ‌های منحرف کننده حواس تشکیل شده که هر کدام ۱۱ عبارت را شامل می‌شوند. این پرسش نامه شامل ۲۲ گویه است که طبق طیف لیکرت از ۱ (هرگز) تا ۴ (اغلب اوقات) نمره گذاری می‌شود (۳۴).

بر پایه شواهد تجربی، بیدرمن، بورسما و لیتنتون (۲۰۱۸) پایایی پرسش نامه را با روش آلفای کرونباخ ۰/۹۲ و روایی پرسش نامه را با روش همبستگی ۰/۶۷٪ گزارش کردند (۳۵). همچنین در پژوهش باقری نژاد و همکارانش (۱۳۸۹) ضریب پایایی پرسش نامه به روش آلفای کرونباخ ۰/۹۰ و برای ابعادش ۰/۹۲ و ۰/۸۹ به دست آمد (۳۴). در پژوهش شاه نظری و همکارانش (۱۳۹۰) ضریب پایایی پرسشنامه با روش آلفای کرونباخ ۰/۸۰ به دست آمد که نشان از پایایی بالای پرسش نامه است (۳۶).

روانشناختی و شخصیتی تاثیر بیشتری برای متقاضی شدن برای زیبایی دارد تا بر اساس آن مداخله لازم صورت گیرد و از تحمیل هزینه‌های سنگین به خانواده‌ها جلوگیری کند. بنابراین آنچه گفته شد هدف از پژوهش حاضر نقش واسطه‌ای نشخوار فکری در رابطه بین ویژگی‌های شخصیتی و استرس ادراک شده با نگرانی از تصویر بدنی در افراد متقاضی جراحی زیبایی خواهد بود.

## مواد و روشها

پژوهش حاضر با کد اخلاقی IR.IAU.TMU.REC.1399.091 یک مطالعه همبستگی است که از کلیه متقاضیان جراحی زیبایی شمال تهران که در سال ۱۳۹۶ مراجعه کرده بودند تعداد ۳۵۰ نفر به صورت نمونه گیری در دسترس و هدفمند انتخاب شدند و به پرسش نامه‌های پژوهش پاسخ دادند. در این پژوهش مجموع تعداد کل سوالات پرسش نامه‌های ما ۱۱۵ سوال بود که به ازای هر سوال ۳ نفر در نظر می‌گیریم که با این روش تعداد حجم نمونه ۳۴۵ نفر مناسب است (۲۸). داده های پژوهش با استفاده از پرسش نامه های نامبرده در زیر به دست آمدند:

**پرسش نامه استرس ادراک شده کوهن و همکاران (۱۹۸۳):** این مقیاس دارای دو مولفه خودکارآمدی ادراک شده و درماندگی ادراک شده است. ضریب آلفای کرونباخ محاسبه شده در پژوهش کوهن و همکاران (۱۳۹۳) عبارت از ۰/۸۴ آلفای کل، ۰/۸۵ برای مولفه خودکارآمدی ادراک شده و ۰/۸۶ برای مولفه درماندگی ادراک شده بود. گزارش روان‌سنجی نسخه ایرانی پرسش نامه برای خودکارآمدی ادراک شده آلفای ۰/۸۰٪ و برای درماندگی ادراک شده آلفای ۰/۶۰٪ را گزارش کردند (۲۹).

**پرسشنامه شخصیتی نئو مک کری و کاستنا (۱۹۸۵):** این ابزار دارای ۶۰ گویه و ۵ بعد روان رنجور خوبی، برون گرایی، گشودگی به تجربه، توافق پذیری و وجدان گرایی (هر بعد ۱۲ گویه است) است که با استفاده مقیاس ۵ درجه‌ای لیکرت نمره گذاری می‌شود. این پرسشنامه ۵ عامل اصلی شخصیت و ۶ خصوصیت در هر عامل است که به عبارتی ۳۰ خصوصیت را اندازه می‌گیرد و بر این اساس ارزیابی جامعی از شخصیت را ارائه می‌دهد. ضریب همبستگی ۵ بعد اصلی را بین ۰/۵۶ تا ۰/۸۷ گزارش کرده‌اند (۳۰).

روایی سازه ابزار تایید و پایایی ابعاد روان آزرده‌گی خوبی، برون گرایی، باز بودن، سازگاری و وظیفه شناسی به ترتیب ۰/۸۹،

و مقطع تحصیلی لیسانس بیشترین تعداد آزمودنی‌ها بودند (۴۴/۲ درصد). درصد بیشتری از آزمودنی‌های ما از نوع متارکه کرده (مطلقه) بودند (۴۳/۷ درصد) و کمترین درصد مربوط به آزمودنی‌های متاهل بود (۲۱/۳ درصد). در مورد قومیت شرکت کنندگان مربوط به افرادی با قومیت فارس بیشترین (۲۷/۹ درصد) و کمترین درصد در میان قوم عرب بود (۱۲/۷ درصد). از نظر درآمد بالاترین درصد مربوط به مقاضیان با درآمد متوسط بود (۵۳/۸ درصد).

در مرحله بعد نرمال بودن داده‌ها از طریق شاخص‌های توصیفی چون میانگین و میانه، میزان چولگی و کشیدگی آنها مورد بررسی قرار گرفت.

متغیرهای این پژوهش همگی دارای میانگین بالاتر از حد متوسط بود (بیشتر از ۳) که نشان می‌دهد ارزیابی این متغیرها در وضعیتی مطلوب و رضایت بخشی قرار داشتند.

**پرسش نامه جمعیت شناختی:** پرسش نامه جمعیت شناختی: در این پرسش نامه، اطلاعات جمعیت شناختی متقاضیان جراحی زیبایی، شامل سن متقاضیان جراحی زیبایی، جنس (مرد، زن)، وضعیت تاهل (مجرد، متاهل، متارکه کرده)، قومیت متقاضیان جراحی زیبایی (فارس، ترک، کرد، لر، عرب، سایر) و تحصیلات (دیپلم، فوق دیپلم، لیسانس، فوق لیسانس، دکترا و بالاتر) جمع‌آوری شد. برای تحلیل داده‌ها از نرم افزارهای SPSS و Amos با تکیه بر مدل یابی معادلات ساختاری استفاده شد.

### یافته‌ها

داده‌ها در بخش توصیفی نشان داد بیشتر آزمودنی‌ها در طیف سنی ۲۵ تا ۳۵ سال (۵۰/۳ درصد) بودند. همچنین تعداد آزمودنی‌های خانم بیشتر از آقایان بود (۵۵/۸ درصد)

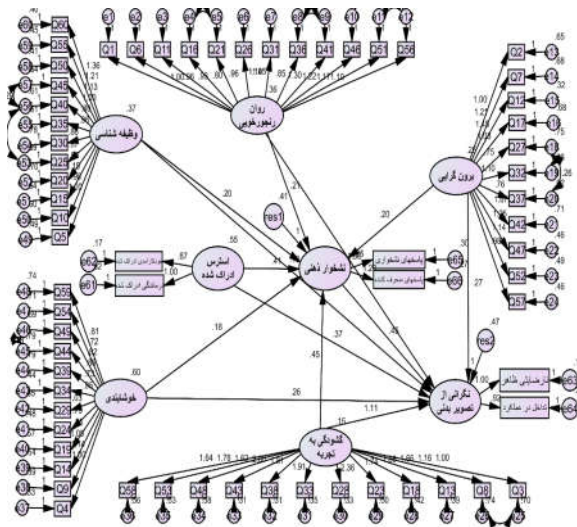
#### جدول ۱. شاخص‌های توصیفی برای همه متغیرهای تحقیق

سازه	ابعاد	اندازه نمونه	میانگین	میانه	انحراف معیار	شاخص‌های نرمالیتی چولگی	کشیدگی
ویژگی‌های شخصیتی	روان رنجور خوبی	۳۵۰	۳/۲۸۵	۳/۳۳۳	۰/۶۶۷	-۰/۱۰۰	-۰/۲۶۶
	برون گرایی	۳۵۰	۳/۵۹۸	۳/۵۸۳	۰/۵۷۸	۰/۰۵۹	-۰/۵۷۰
	گشودگی به تجربه	۳۵۰	۳/۲۰۳	۳/۱۶۷	۰/۷۰۴	-۰/۱۳۴	۰/۳۰۰
استرس ادراک شده	خوشایندی	۳۵۰	۳/۱۱۹	۳/۱۶۷	۰/۷۳۸	-۰/۱۰۰	-۰/۳۴۳
	وظیفه شناسی	۳۵۰	۳/۰۹۳	۳/۰۹۱	۰/۶۷۰	-۰/۰۶۳	۰/۴۳۷
نشخوار ذهنی	خودکارآمدی ادراک شده	۳۵۰	۳/۳۵۳	۳/۳۷۵	۰/۷۶۹	-۰/۳۴۱	۰/۱۳۴
	درماندگی ادراک شده	۳۵۰	۳/۱۹۱	۳/۳۳۳	۰/۷۳۳	-۰/۲۳۷	-۰/۰۸۳
نگرانی از تصویر بدنی	پاسخ‌های نشخواری	۳۵۰	۳/۱۰۹	۳/۱۸۲	۰/۶۶۲	۰/۰۰۱	۰/۵۸۵
	پاسخ‌های منحرف کننده حواس	۳۵۰	۳/۲۲۵	۳/۱۸۲	۰/۶۹۰	-۰/۰۶۲	-۰/۴۴۰
تداخل در عملکرد اجتماعی	نارضایتی ظاهر	۳۵۰	۳/۳۱۴	۳/۳۶۴	۰/۶۹۰	-۰/۱۵۶	-۰/۰۳۱
	تداخل در عملکرد اجتماعی	۳۵۰	۳/۹۹۱	۳/۰۰۰	۰/۷۹۴	-۰/۲۰۷	-۰/۳۴۷

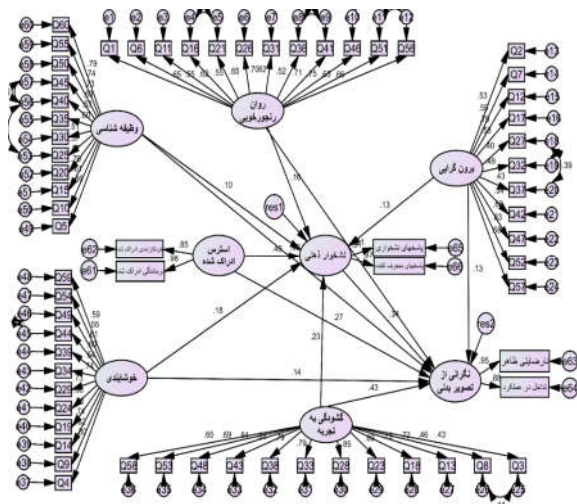
#### جدول ۲. نتایج آزمون نرمال بودن

متغیرهای مورد مطالعه	آماره K-S	سطح معنی‌داری	فرض نرمال بودن
روان رنجور خوبی	۰/۰۵۲	۰/۹۴۸	نرمال است
برون گرایی	۰/۰۷۲	۰/۹۲۸	نرمال است
گشودگی به تجربه	۰/۰۵۳	۰/۹۴۷	نرمال است
خوشایندی	۰/۰۵۷	۰/۹۴۳	نرمال است
وظیفه شناسی	۰۰۵۰/	۰/۹۵۰	نرمال است
خودکارآمدی ادراک شده	۰۰۸۹/	۰/۹۱۱	نرمال است
درماندگی ادراک شده	۰/۱۰۰	۰/۹۰۰	نرمال است
پاسخ‌های نشخواری	۰/۰۵۸	۰/۹۴۲	نرمال است
پاسخ‌های منحرف کننده حواس	۰/۰۵۹	۰/۹۴۱	نرمال است
نارضایتی ظاهر	۰/۰۵۳	۰۹۴۷/	نرمال است
تداخل در عملکرد اجتماعی	۰/۰۹۰	۰/۹۱۰	نرمال است

فرضیه‌های تحقیق (رابطه‌های غیر مستقیم) تایید شد. مقدار مثبت بتا نشان از تاثیر مثبت نقش میانجی‌گری می‌کند.



شکل ۱. مدل معادلات ساختاری تحقیق در حالت تخمین اولیه



شکل ۲. مدل معادلات ساختاری تحقیق در حالت تخمین استاندارد

## بحث

همان گونه که در قسمت‌های پیشین بیان شد هدف از پژوهش حاضر بررسی و تبیین نقش واسطه‌ای نشخوار فکری در رابطه بین ویژگی‌های شخصیتی و استرس ادراک شده با نگرانی از تصویر بدنی در افراد متقاضی جراحی زیبایی بود.

از آن جایی که میزان چولگی و کشیدگی توزیع نرمال برابر با صفر است، چولگی و کشیدگی نزدیک به صفر، نرمال بودن توزیع داده‌ها را بیان می‌کند. همچنین اگر چولگی و کشیدگی متغیری از ۲- کوچکتر و از ۲ بزرگتر باشد، آن توزیع متغیر مطلقاً نرمال نخواهد بود. نتایج نشان می‌دهد که تمامی متغیرهای تحقیق را می‌توان نرمال در نظر گرفت (۳۷).

با توجه به مقادیر جدول ۱ مقدار میانگین و میانه نزدیک به هم است، بنابراین توزیع متغیرها را می‌توان متغیر متقارن و نرمال در نظر گرفت.

در بخش آمار استنباطی آزمون‌های نرمال بودن و مدل یابی معادلات ساختاری استفاده شد. فرض نرمال بودن داده‌ها با استفاده از آزمون کولموگروف-اسمیرنوف مورد بررسی قرار گرفت. به دلیل اینکه سطح معناداری تمام متغیرهای تحقیق بزرگتر از ۰/۰۵ بود و مقدار آماره کولموگروف-اسمیرنوف بین ۱/۹۶+ و ۱/۹۶- قرار داشت، ادعای نرمال بودن توزیع این متغیرها پذیرفته شد (جدول ۲).

شکل ۱ مدل تحلیل عاملی تاییدی و معادلات ساختاری را در حالت تخمین اولیه نشان می‌دهد و شکل ۲، مدل معادلات ساختاری فرضیه‌های پژوهش را نشان می‌دهد و این مدل‌ها را در حالت تخمین استاندارد نشان می‌دهد. این مدل در واقع تمامی معادلات اندازه‌گیری (بارهای عاملی) و معادلات ساختاری را با استفاده از آماره  $t$ ، آزمون می‌کند. بر طبق این مدل، ضریب مسیر و بار عاملی در سطح اطمینان ۹۵٪ معنی‌دار می‌باشد اگر مقدار آماره  $t$  خارج بازه ۱/۹۶- تا ۱/۹۶+ قرار گیرد.

برآزش مدل با استفاده از نرم افزار Amos مورد بررسی قرار گرفت. شاخص‌های برآزش مدل معادلات ساختاری در جدول ۳ نمایش داده شده است. از آنجا که اغلب شاخص‌ها برآزش مناسب را نشان می‌دهند و می‌توان گفت مدل از برآزش مناسبی برخوردار است.

بر اساس جدول ۴ تمامی فرضیه‌ها (رابطه‌ها) تایید شدند. در این بخش، متغیر میانجی نشخوار ذهنی به عنوان رابط بین متغیرهای مستقل و متغیر وابسته قرار می‌گیرد و به صورت جداگانه میزان رابطه متغیرهای مستقل و وابسته را تحت تاثیر قرار می‌دهد. بنابراین آنچه در زمینه محاسبه اثر غیرمستقیم توضیح داده می‌شود، همان نقش میانجی است. نتایج اثر متغیر میانجی برای فرضیه‌های تحقیق با استفاده از روش آزمون سوئل محاسبه شد (جدول ۵) و تمامی

**جدول ۳.** شاخص‌های برازش مدل معادلات ساختاری فرضیه های تحقیق

نام شاخص	برآورد شده	حد مجاز
کای دو بر درجه آزادی (CMIN/DF)	۲/۷۱۱	کمتر از ۳
نیکویی برازش (GFI)	۰/۸۸۹	بالاتر از ۰/۸
نیکویی برازش تعدیل شده (AGFI)	۰/۸۶۴	بالاتر از ۰/۸
ریشه میانگین مربعات خطای برآورد (RMSEA)	۰/۰۶۷	کمتر از ۰/۱
برازندگی تعدیل یافته (CFI)	۰/۹۲۶	بالاتر از ۰/۹
برازندگی نرم شده (NFI)	۰/۹۴۱	بالاتر از ۰/۹
برازندگی فزاینده (IFI)	۰/۹۳۳	بالاتر از ۰/۹
توکر لوئیس (TLI)	۰/۹۵۷	بالاتر از ۰/۹
شاخص برازش نسبی (RFI)	۰/۹۳۹	بالاتر از ۰/۶
شاخص برازش تطبیقی مقتصد (PCFI)	۰/۶۴۳	بالاتر از ۰/۶
شاخص برازش هنجار شده مقتصد (PNFI)	۰/۶۳۹	بالاتر از ۰/۶

**جدول ۴.** نتایج حاصل از ضرایب مسیر، مقدار آماره t-value برای پاسخ به فرضیه‌های تحقیق

فرضیه	ضریب مسیر (β)	نسبت بحرانی (t)	ضریب تعیین (R <sup>2</sup> )	تایید یا رد فرضیه	جهت تاثیر
تأثیر مستقیم ویژگی‌های شخصیتی بر نگرانی از تصویر بدنی	۰/۱۷۳	۳/۰۶۹	۰/۳۷۱	تایید	+
تأثیر مستقیم استرس ادراک شده بر نگرانی از تصویر بدنی	۰/۲۷۸	۴/۷۹۸		تایید	+
تأثیر مستقیم نشخوار ذهنی بر نگرانی از تصویر بدنی	۰/۳۳۴	۵/۰۸۵		تایید	+
تأثیر غیر مستقیم ویژگی‌های شخصیتی و استرس ادراک شده بر نگرانی از تصویر بدنی به واسطه نشخوار ذهنی	۰/۲۰۵	۴/۴۸۱		تایید	+
تأثیر مستقیم ویژگی‌های شخصیتی بر نشخوار ذهنی	۰/۲۴۹	۴/۰۶۱	۰/۲۵۵	تایید	+
تأثیر مستقیم استرس ادراک شده بر نشخوار ذهنی	۰/۳۷۲	۶/۰۳۰		تایید	+
تأثیر مستقیم برون گرایی بر نگرانی از تصویر بدنی	۰/۱۳۴	۲/۶۱۴	۰/۴۷۴	تایید	+
تأثیر مستقیم روان رنجور خوبی بر نگرانی از تصویر بدنی	۰/۲۱۲	۴/۳۹۴		تایید	+
تأثیر مستقیم وظیفه شناسی بر نگرانی از تصویر بدنی	۰/۱۸۱	۳/۱۵۷		تایید	+
تأثیر مستقیم خوشایندی بر نگرانی از تصویر بدنی	۰/۱۳۹	۲/۶۸۴		تایید	+
تأثیر مستقیم گشودگی به تجربه بر نگرانی از تصویر بدنی	۰/۴۲۷	۶/۱۸۴		تایید	+
تأثیر مستقیم برون گرایی بر نشخوار ذهنی	۰/۱۳۳	۲/۶۲۷	۰/۴۰۸	تایید	+
تأثیر مستقیم روان رنجور خوبی بر نشخوار ذهنی	۰/۱۶۴	۲/۹۶۴		تایید	+
تأثیر مستقیم وظیفه شناسی بر نشخوار ذهنی	۰/۱۰۳	۲/۱۵۷		تایید	+
تأثیر مستقیم خوشایندی بر نشخوار ذهنی	۰/۱۷۹	۳/۱۱۴		تایید	+
تأثیر مستقیم گشودگی به تجربه بر نشخوار ذهنی	۰/۱۸۵	۳/۲۶۳		تایید	+

|t|>1.96 Significant at P<0.05, |t|>2.58 Significant at P<0.01

در افراد متقاضی جراحی زیبایی برابر ۰/۲۴۹ بود و این مقدار در سطح اطمینان ۹۵٪ معنی‌دار بود. باتوجه به اینکه مقدار آماره t (حاصل از آزمون سوبل) خارج بازه بحرانی است (بیشتر از ۱/۹۶)، با احتمال ۹۵٪ ادعای محقق مبنی بر "رابطه بین ویژگی‌های شخصیتی و نشخوار ذهنی در افراد متقاضی جراحی زیبایی رابطه وجود دارد" تایید می‌شود. این پژوهش با پژوهش‌های برینکر و ویکسون (۲۰۱۴) و رودیگر و

براساس یافته‌های این پژوهش مدل ساختاری نقش واسطه‌ای نشخوار فکری در رابطه بین ویژگی‌های شخصیتی و استرس ادراک شده با نگرانی از تصویر بدنی در افراد متقاضی جراحی زیبایی از برازش مطلوبی برخوردار است. بین ویژگی‌های شخصیتی و نشخوار ذهنی در افراد متقاضی جراحی زیبایی رابطه معنی‌داری وجود داشت. مقدار ضریب مسیر برای مجموع اثر مستقیم بین ویژگی‌های شخصیتی و نشخوار ذهنی

## جدول ۵. نتایج آزمون سوبل برای اثر متغیر میانجی

وضعیت فرضیه	آزمون سوبل			فرضیات تحقیق
	سطح معنی داری	آماره سوبل	ضریب بتا	
تایید	<۰/۰۰۱	۲/۷۵	۰/۱۱	برون گرایی ← نشخوار ذهنی ← نگرانی از تصویر بدنی
تایید	<۰/۰۰۱	۳/۸۸	۰/۱۷	روان رنجور خوبی ← نشخوار ذهنی ← نگرانی از تصویر بدنی
تایید	<۰/۰۰۱	۳/۱۲	۰/۱۳	وظیفه شناسی ← نشخوار ذهنی ← نگرانی از تصویر بدنی
تایید	<۰/۰۰۱	۲/۶۲	۰/۱۰	خوشایندی ← نشخوار ذهنی ← نگرانی از تصویر بدنی
تایید	<۰/۰۰۱	۵/۵۴	۰/۳۸	گشودگی به تجربه ← نشخوار ذهنی ← نگرانی از تصویر بدنی
تایید	<۰/۰۰۱	۳/۱۵	۰/۱۳	استرس ادراک شده ← نشخوار ذهنی ← نگرانی از تصویر بدنی

$|t| > 1.96$  Significant at  $P < 0.05$ ,  $|t| > 2.58$  Significant at  $P < 0.01$

عنوان اثرات نشخوار فکری بر ناراضیاتی از تصویر بدنی به این نتیجه رسیدند که انواع مختلف نشخوار ذهنی بر میزان ناراضیاتی از بدن زنان و مردان تاثیر می‌گذارد (۴۰). بین استرس ادراک شده و نشخوار ذهنی در افراد متقاضی جراحی زیبایی رابطه معنی‌داری وجود داشت. مقدار ضریب مسیر برای مجموع اثر مستقیم استرس ادراک شده بر نشخوار ذهنی در افراد متقاضی جراحی زیبایی برابر ۰/۲۴۹ بود که این مقدار در سطح اطمینان ۰/۹۵ معنی‌دار بود. با توجه به این که مقدار آماره  $t$  (حاصل از آزمون سوبل) خارج از بازه بحرانی است (بیشتر از ۱/۹۶)، با احتمال ۰/۹۵ ادعای محقق مبنی بر این که "بین استرس ادراک شده و نشخوار ذهنی در افراد متقاضی جراحی زیبایی رابطه وجود دارد" تایید می‌شود. این یافته با پژوهش‌های صداقت سرون‌دانی (۱۳۹۵)، لیو و مهندران (۲۰۱۷)، استرود و همکارانش (۲۰۱۵) و جون ون و همکارانش (۲۰۱۳) همخوانی دارد که همه این پژوهش‌ها اثر نشخوار فکری بر تولید استرس مزمن بین فردی را تایید کرده‌اند (۳۸، ۴۶-۴۴). دیدگاه فرا شناختی در مورد اختلالات هیجانی، نشخوار فکری را از مولفه‌های اصلی در شروع و تداوم اختلال اضطرابی می‌داند. به طور خاص نشخوار فکری به عنوان تمایل به تمرکز مکرر به روی نشانگان استرس‌زا بوده و باعث استرس شده و برگرفته از این استرس است (۴۷). افراد دارای نشخوار فکری رویدادها و ادراکات زندگی را نامطلوب تلقی می‌کنند و همچنین آنها دچار علائم اضطراب و افسردگی می‌شوند. نشخوار فکری پیش بینی متوسطی از اضطراب ارائه می‌دهد (۴۷). در واقع از طریق نشخوار ذهنی، شخص خود را در معرض رویارویی‌های متعدد با محرک استرس‌زا قرار می‌دهد. بدین ترتیب نشخوار ذهنی می‌تواند باعث ایجاد نوعی استرس مزمن در فرد شود و بالعکس (۴۸).

بین ویژگی‌های شخصیتی و استرس ادراک شده در افراد متقاضی جراحی زیبایی رابطه معنی‌داری وجود داشت. مقدار

همکارانش (۲۰۱۳) همخوانی دارد، به این صورت که مولفه‌های شخصیت می‌تواند پیش بینی کننده خوبی برای میزان نشخوار فکری باشد (۲۱، ۲۳). در توجیه این یافته‌ها می‌توان گفت که در واقع برخی صفات شخصیتی فرد را مستعد به یاد آوردن اطلاعات منفی گذشته و بدبینی بیشتر در مورد آینده می‌کند. تکرار این تفکرات در مغز زمینه ساز تفکرات وسواسی و نشخوارهای ذهنی در فرد می‌شود. در این حالت فرد به طور مداوم روی حافظه تعمیم یافته تمرکز کرده و تلاش می‌کند تا درک بهتری از نگرانی‌های خود پیدا کند (۲۱).

همین طور بین نشخوار ذهنی و نگرانی از تصویر بدنی در افراد متقاضی جراحی زیبایی رابطه معنی‌داری وجود داشت. مقدار ضریب مسیر برای مجموع اثر مستقیم نشخوار ذهنی بر نگرانی از تصویر بدنی برابر ۰/۳۳۴ بود و این مقدار در سطح اطمینان ۰/۹۵ معنی‌دار بود. با توجه به اینکه مقدار آماره  $t$  (حاصل از آزمون سوبل) خارج از بازه بحرانی است (بیشتر از ۱/۹۶)، با احتمال ۰/۹۵ ادعای محقق مبنی بر اینکه "بین نشخوار ذهنی و نگرانی از تصویر بدنی رابطه وجود دارد" تایید می‌شود. این نتیجه با پژوهش‌های صداقت سرون‌دانی (۱۳۹۵)، برغم‌دی و همکارانش (۱۳۹۳) و همین‌طور پژوهش‌های ریوری و همکارانش (۲۰۱۸)، رودیگر و همکارانش (۲۰۱۳) و سانگ (۲۰۱۴) همخوانی دارد که به این نتیجه رسیدند چنان چه تصویر بدنی مطلوب‌تر شود نشخوار ذهنی نیز کمتر خواهد شد (۲۳، ۴۱-۳۸). افراد مبتلا به اختلال بدشکلی بدنی در اثر عیوب ادراک شده خود دچار پریشانی در حوزه‌های مختلف زندگی می‌شوند و اغلب تصاویر و افکار مزاحم و ناخونده‌ای درباره ظاهر جسمانی بر آنها هجوم می‌آورد و در نتیجه کیفیت زندگی و کارکرد روزانه آنها کاهش می‌یابد (۴۲). فرآیندهای شناختی مثل نشخوار فکری، نگرانی یا حمله به خود به عنوان تلاش‌هایی برای کنترل افکار و تصاویر بیزار کننده استفاده می‌شود (۴۳). در پژوهش ریوری و همکارانش (۲۰۱۸) با



ایفا کرده است و فرضیه تحقیق تایید می‌شود. مقدار مثبت بنا نشان از تاثیر مثبت نقش میانجی‌گری می‌کند. یکی از محدودیت‌های پژوهش حاضر این است که اکثر متقاضیان در روزهای نزدیک به عمل به دلیل ترس از عمل و پیامدهای آن واکنش استرس بیشتری را گزارش می‌کردند و اینکه این پژوهش به صورت مقطعی انجام شده و به این دلیل نتیجه‌گیری درباره علیت را دشوار می‌سازد. همین‌طور این پژوهش در تهران انجام شده تعمیم‌پذیری آن به سایر قومیت‌ها و شهرها با محدودیت‌هایی همراه است و از محدودیت‌های پژوهش حاضر زیاد بودن تعداد سوالات و طولانی بودن پرسش‌نامه‌هاست. پیشنهاد می‌شود به منظور پیشگیری از نارضایتی از عمل و مشکلات ناشی از آن برای پزشک و هم برای بیمار پیشنهاد می‌شود. ارزیابی روانی در داوطلبان جراحی زیبایی به شکل رایج درآید و با دقت در رفتار، پوشش و صحبت بیمار با دید روانشناختی در جهت آگاهی بیشتر جراح از علائم روان شناختی اقدام شود که این امر مستلزم همکاری بین جراحان زیبایی و روانشناسان و روانپزشکان است. با تشخیص فاکتورهای روانشناختی قبل از عمل و با انجام مشاوره و روان‌درمانی در جهت هدایت این افراد اقدام شود. برای جلوگیری از طولانی شدن زمان اجرای پژوهش و همچنین افزایش رغبت آزمودنی‌ها از فرم‌های کوتاه پرسش‌نامه‌های مزبور استفاده شود که آزمودنی‌های ما با دقت و حوصله بیشتری بتوانند پاسخ دهند. رسانه‌های اجتماعی با نشان دادن مستندات و جوانب منفی عمل‌های زیبایی افراد را از این جراحی‌ها به ویژه زمانی که نیاز جدی به این جراحی‌ها نداشته باشند آگاه سازند.

### قدردانی و تشکر

در پایان نویسندگان مقاله از کلیه متقاضیان جراحی زیبایی داوطلب در این پژوهش و کلیه مراکز جراحی زیبایی، به خاطر همکاری در اجرای پژوهش، تشکر و قدردانی می‌کنند.

ضریب مسیر برای رابطه بین ویژگی‌های شخصیتی و استرس ادراک شده برابر  $0/303$  بود و این مقدار در سطح اطمینان  $95\%$  معنی‌دار بود. با توجه به این که مقدار آماره  $t$  خارج بازه بحرانی است (بیشتر از  $1/96$ )، با احتمال  $0/95$  ادعای محقق مبنی بر این که "بین ویژگی‌های شخصیتی و استرس ادراک شده رابطه وجود دارد" تایید می‌شود که با نتایج به دست آمده از پژوهش‌های کاکاوند و دمرچلی ( $1396$ )، بنی جمالی و همکارانش ( $1396$ ) و گلشنی و علیخانی ( $1395$ ) هم‌خوانی دارد ( $16$ ،  $49$ ،  $50$ ). نوع و شدت واکنش افراد نه تنها در مقابل استرس‌ها همیشه رابطه مستقیمی با شدت عوامل استرس‌زا ندارد، بلکه در درجه اول با چگونگی درک و برداشت آنان از رویداد و با میزان احساس خطر و تهدید کنندگی آن ارتباط دارد. یک استرس مشخص ممکن است در افراد مختلف اثرات و پیامدهای متفاوتی ایجاد کند. برداشت افراد از رویداد بالقوه استرس‌زا به ویژگی‌های شخصیتی، شرایط زندگی، امکانات یا منابع موجود و تجربیات زندگی دارد. مطالعات نشان می‌دهد که کسانی که دارای ویژگی‌های شخصیتی روان رنجور خوبی هستند، به دلیل داشتن خصوصیات کم رویی، تمایل زیاد برای تجربه کردن اضطراب، داشتن افکار غیرمنطقی، افسرده بودن، عزت نفس پایین و استرس بیشتر دارند. روان رنجور خوبی یک ویژگی شخصیتی است که باعث می‌شود تا فرد در حل و فصل اضطراب‌ها و تعارض‌ها خود را ناتوان نشان دهد و دچار برخی نشانه‌های بیمارگونه شود که او را رنج می‌دهد ( $17$ ). فرضیه مبنی بر نقش واسطه‌ای نشخوار ذهنی در رابطه بین ویژگی‌های شخصی و استرس ادراک شده با نگرانی از تصویر بدنی در افراد متقاضی جراحی زیبایی است و بین استرس ادراک شده بر نگرانی از تصویر بدنی از طریق نقش میانجی نشخوار ذهنی تاثیر مثبت دارد.

نتایج به دست آمده از روش آزمون سوبل نشان داد اثر غیرمستقیم استرس ادراک شده بر نگرانی از تصویر بدنی از طریق نقش میانجی نشخوار ذهنی برابر  $0/13$  شده است و مقدار آماره سوبل در سطح اطمینان  $95\%$  معنی‌دار شد. در نتیجه نشخوار ذهنی در رابطه بین استرس ادراک شده و نگرانی از تصویر بدنی نقش میانجی را در سطح اطمینان  $95\%$

### REFERENCES

1. Dehdari T, Khanipour A, Dehdari L. Predict the intention to perform cosmetic surgery on female college students based on the theory of reasoned action. *Military Caring Sci J* 2014;3: 109-115. [In Persian]
2. Tahmasbi S, Yaghmaei F. Factors related to cosmetic surgery based on theory of reasoned action in Shahrekord students. *J Holist Nurs Midwifery* 2014; 24:53-61. [In Persian]
3. Higgins S, Wysong MS. Cosmetic surgery and body dysmorphic disorder. *Int j Womens Dermatol* 2018; 4: 43-48.

4. Danesh Y. Investigating factors affecting the tendency toward cosmetic surgery among female students of Hormozgan University. *Journal of Participation and Social Development* 2016; 1: 62-79. [In Persian]
5. Parizadeh H, Hasan abadi H, Mashhadi A, Taghizadeh kermani A. Investigating effectiveness of existential and reality Group – Therapy in treatment of body image problem in women. *IJOGI* 2012; 15:27-35. [In Persian]
6. Bolbolli L, Habibi Y, Rajabi A. The effect of exercise on body image, body mass and social anxiety in students. *J Sch Psychol* 2013; 2:29-43. [In Persian]
7. Sarwer D, Wadden T. Body image dissatisfaction in women seeking rhinoplasty. *Aesthet Surg J* 2016; 12: 230-234.
8. Dimattei V.E, Bagliacca E.P, Lavezzarigl T. Body image and personality in Aesthetic plastic surgery: A case control study. *Open J Med Psychol* 2015; 4: 35-44.
9. Asadi S, Abedini M, Poursharifi H, Nikokar M. The Relationship between Intolerance of Uncertainty and Rumination with Worry on Student Population. *Journal of Clinical Psychology* 2013; 4: 83-94. [In Persian]
10. Bindu B, Baboo G. Effect of cosmetic surgery on body image on quality of life. *J Indian Acad Appl Psychol* 2017; 1: 157-161.
11. Taylor J, Ed. *Body image (theories)*. 3<sup>rd</sup> ed. New York: Churchill Publication; 2016.
12. Daniela H, ovalle D, camilia A, katherin C; Stefano V. Body image, perceived stress and resilience in military amputees of internal armed conflict in colombia. *Int j psychol*. 2018; 4:56-62.
13. Mousavi H, Rostami R, Gholamali Lavasani M. Metacognitive intervention effectiveness on anxiety, body image and other symptoms of body dysmorphic disorder patients (BDD). *J Clin Psychol*. 2016; 14:81-88. [In Persian]
14. Feist J, Feist G, Roberts TY. *Theories of personality*. 17<sup>th</sup> ed. Mohammadi S. Tehran: Arasbaran Publishers; 2017. [In Persian]
15. Longo D, Fauci A, Kasper D, Hauser S, Eds. *Harrison's principles of internal medicine*. 18<sup>th</sup> ed. New York: McGraw-Hill Professional; 2011. P.223-25.
16. Kakavand A, Damercheli N. The mediating role of perceived stress in the relationship between personality traits and hypertension. *Aging Psychol J* 2016; 2: 71-279. [In Persian]
17. NadiRavandi M, sedigh Arfaei F, Barbari M. The relationship between personality traits and strategies of coping with levels of perceived stress in nurses . *Iran journal of Nursing (IJN)* 2015; 28: 11-22. [In Persian]
18. Frost J, Falgard L. Association between the five factor personality traits and perceived stress: is the effect mediated by general self –efficacy. *Anxiety Stress Coping* 2011; 24: 16-32.
19. Hurlock E, Ed. *Personality development*. 4<sup>th</sup> ed. Sharifi Daramadi M, translator. Tehran: Avaye Noor Publisher; 2015. [In Persian]
20. Tajikzadeh F, Sadeghi R, Raiskariman F. The relationship between body dysmorphic concern and rumination among the girl university students. *Sadra Med Sci J* 2013;1: 189-198. [In Persian]
21. Brinker JK, Wikinson R. Ruminative thought style and personality. *Pers Individ Differ J* 2014;32: 41-45.
22. Gordon J, Denoma T, Gordon W. Rumination and body dissatisfaction interact to predict concurrent being eating. *Body Image Journal* 2012; 9:352 -357.
23. Rudiger J, winstead B, Smith J. Body talk and body related co rumination: association with body image, eating attitudes and psychological traits. *Body Image Journal* 2013; 10: 462-471.
24. Rezaei M, Ghazanfari F. Rumination in people with major depressive disorder Effectiveness of emotional schema therapy. *Shahid Sadoughi Uni Med Sci J* 2016; 24: 41- 56. [In Persian]
25. Danesh S, Foroozandeh E. The big 5 factor and body image in cosmetic surgery applicants in Esfahan. *Shenakht Journal of Psychol & Psychiatry* 2018; 5: 115-128.
26. Olfatbakhsh A, Kaviani A, Haghigat Sh, Hashemi E, Harandi H, Sari F. Comparison of patient satisfaction and body image after breast conserving surgery and immediate breast reconstruction with pro thesis after mastectomy. *Iran J Breast Dis* 2018; 11:25-35.
27. Sadeghi N, Moradi A, Hasani J, Mohammadkhani S. Cognitive, emotional and behavioral dimensions of body image in women interested in cosmetic surgery. *JDC* 2018; 9:100-112.
28. Hooman HA, Ed. *Structural Equation Modeling Using Laser Software*. 6<sup>th</sup> ed. Tehran; Samt; 2014. [In Persian]
29. Safaei M, Shokri O. Assessing stress in cancer patients: factorial validity of the perceived stress in Iran. *Iranian Journal of Psychiatric Nursing (IJPN)* 2014; 2: 13-22. [In Persian]

30. Garossi MT, Ed. New approach to personality evaluation application of factor analysis in personality studies. 1<sup>st</sup> ed. Tabriz: Danial Publishers. 2001.
31. Kozako I, Safin S, Rahim AR. The relationship of big five personality traits on counterproductive work behavior among hotel employees: an exploratory study. *Econ Finance Rev* 2013; 7:181-187.
32. Shokri O, Daneshvar pour Z, Askari A. Gender differences in academic performance: The role of personality traits. *J Bahav Sci* 2008; 2: 127-42. [In Persian]
33. Bassak nejad S, Ghafari M. The relationship between body dysmorphic concern and psychological problems among university students. *J Behav Sci* 2007; 11: 179-187. [In Persian]
34. Bagheri Nejad M, Salehi J, Tabatabaei M. Relationship between rumination and depression in a sample of university students. *Journal of Psychology and Education* 2010,11:21-38. [In Persian]
35. Beyderman I, Boersma K, Linton S. Alongitudinal view of ruminating poor sleep and psychological distress in adolescents. *J Affect Disord* 2018; 245: 686-696.
36. Shah Nazari M, Haeri H. The effect of group cognitive -behavioral therapy on obsessive rumination and anxiety in patient with multiple sclerosis. *Appl Psychol Res Q* 2016;7: 155-167. [In Persian]
37. Markus KA. Principles and practice of structural equation modeling by Rex B. Kline. *Structural Equation Modeling: A Multidisciplinary Journal* 2012; 19: 509-12.
38. Sedaghat F. Determine the effectiveness of cognitive – behavioral therapy on reducing rumination of people with syndrome of body dysmorphic disorder. *Cogn Psychol* 2016; 23: 48-59. [In Persian]
39. Barqamadi M, Javanshir A, Moosazadeh H. The effect of mind fullness on the mental health in derelict and unsupervised adolescents in Gorgan city. *Thought and Behavior* 2017,14: 174-183. [In Persian]
40. Riviere J, Rousseau A, Douiliez C. Effects of induced rumination on body dissatisfaction: is there any difference between men and women? *J Behav Ther Exp Psychiatry* 2018; 61: 1-8.
41. Svaldi J, Naumann E. Effects of rumination and acceptance on body dissatisfaction in binge eating disorder. *Eur Eat Disord Rev* 2014; 22:338-45.
42. Etu S, Gray J. A preliminary investigation of relationship between rumination and body image dissatisfaction and anxiety. *Body Image* 2009; 20: 82-87.
43. Neziroglu F, Hckey M, Mckay D. Psychophysiological and self-report components of disgust in body dysmorphic disorder: the effects of repeated exposure. *J Clin Psychol J* 2010; 14:40-51.
44. Liu J, Mehendran R. body image and emotional distress in newly diagnosed cancer patients: the mediating role of dysfunctional attitudes and rumination. *Body Image Journal* 2017; 20:58-64.
45. Stroud C, Soso E, Wilson S. Rumination and stress generation among early adolescent girl. *J Pers Soc Psychol* 2015; 69: 890-902.
46. Jonwen C, Ronald M, Rapeeb MJ. Mediator of the depression: rumination in adaptive effect of self-reflection. *Behav Ther* 2013; 47: 260-264.
47. Keunyoung Y, Kean H, Shin Y, Kang S. Intolerance of uncertainty, worry, and rumination in major depressive disorder and generalized anxiety disorder. *Psychiatry J* 2010; 6: 623 – 628.
48. Aghayosefi A, Kharbu A, Hatami R. The role of rumination on psychological well- being and anxiety the spouses cancer patients. *Health Psychology* 2015; 14:49-61. [In Persian]
49. Banijamali Sh, Ahadi H, Koushki Sh, Abdi F. Evaluation of relationship between personality properties influence by culture and perceived stress in women with breast cancer. *Anxiety Stress Coping J* 2017; 22: 145-158. [In Persian]
50. Golshani S, Farnia V, Alikhani M. Personality and psychological aspect of cosmetic surgery. *Aesthetic Plast Surg* 2015; 40: 38-47. [In Persian]